



НАЦИОНАЛЬНЫЙ ИССЛЕДОВАТЕЛЬСКИЙ
УНИВЕРСИТЕТ



Формирование биполярных импульсов с использованием однополярных генераторов

Г. К. Усков, С.П. Скулкин

Цели и задачи

Цель работы: построение генератора двуполярных сверхкоротких импульсов путем генерации импульсов разной полярности друг за другом.

Основные задачи:

- Построение модели однополярных генераторов
- Исследование методов управления амплитудой генератора положительной и отрицательной полярности.
- Модификация схемы генерации СКИ для использования источников одинаковой полярности
- Разработка методов управления амплитудой импульса без изменения напряжений питания.
- Исследование возможностей суммирования СКИ различной полярности для формирования моноцикла Гаусса.

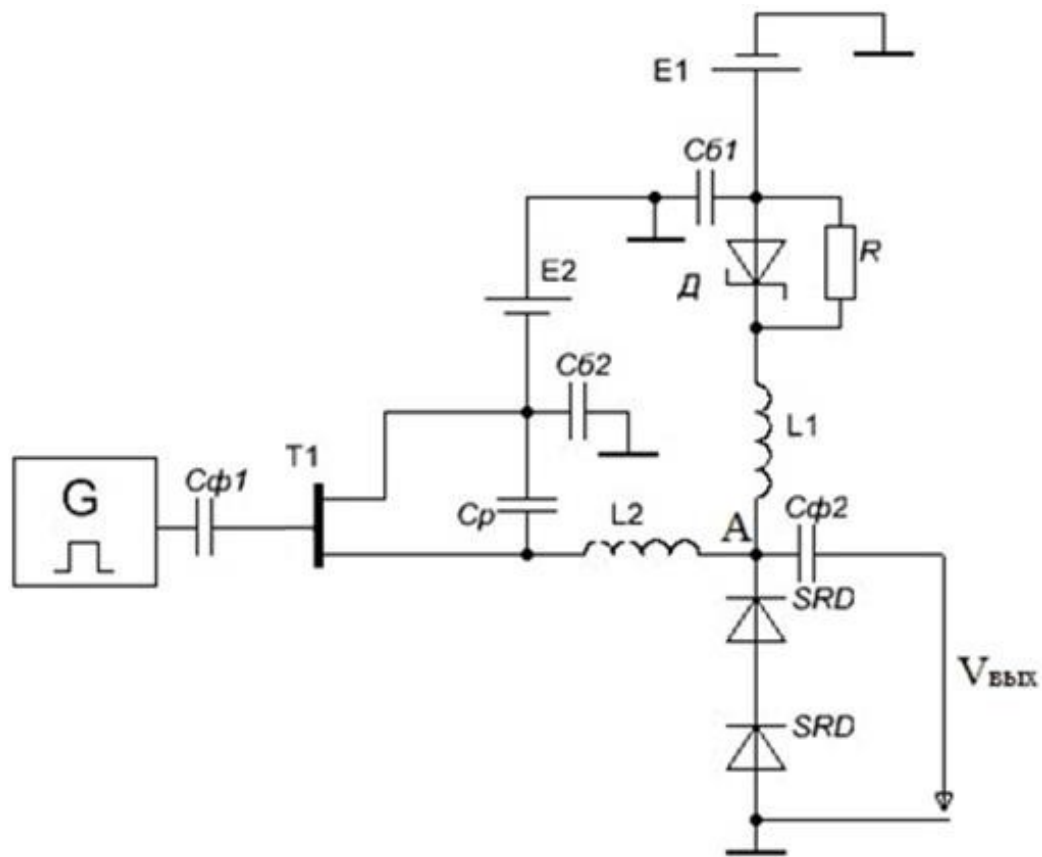


Рис. 1. Схема генератора импульсов положительной полярности

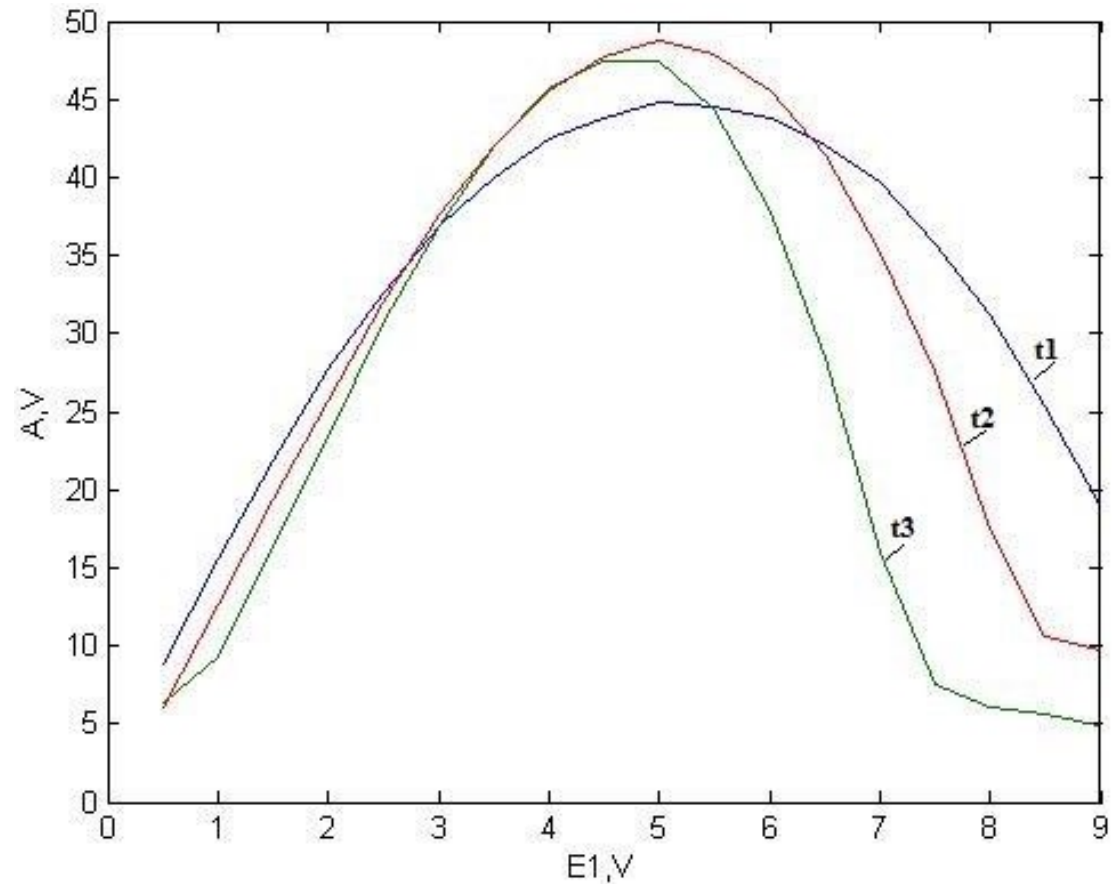


Рис. 2. Зависимость амплитуды импульса от напряжения E_1 для генератора положительнополярных СКИ, $E_2 = -5$ В

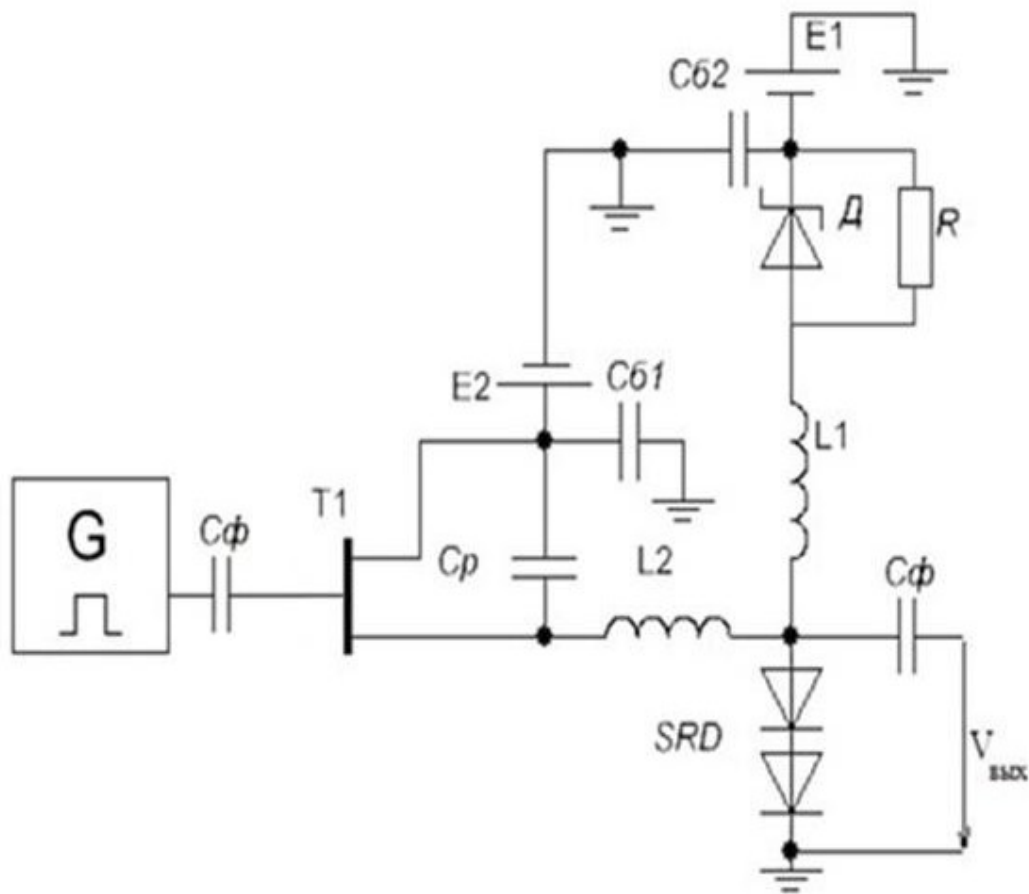


Рис. 3. Схема генератора импульсов отрицательной полярности

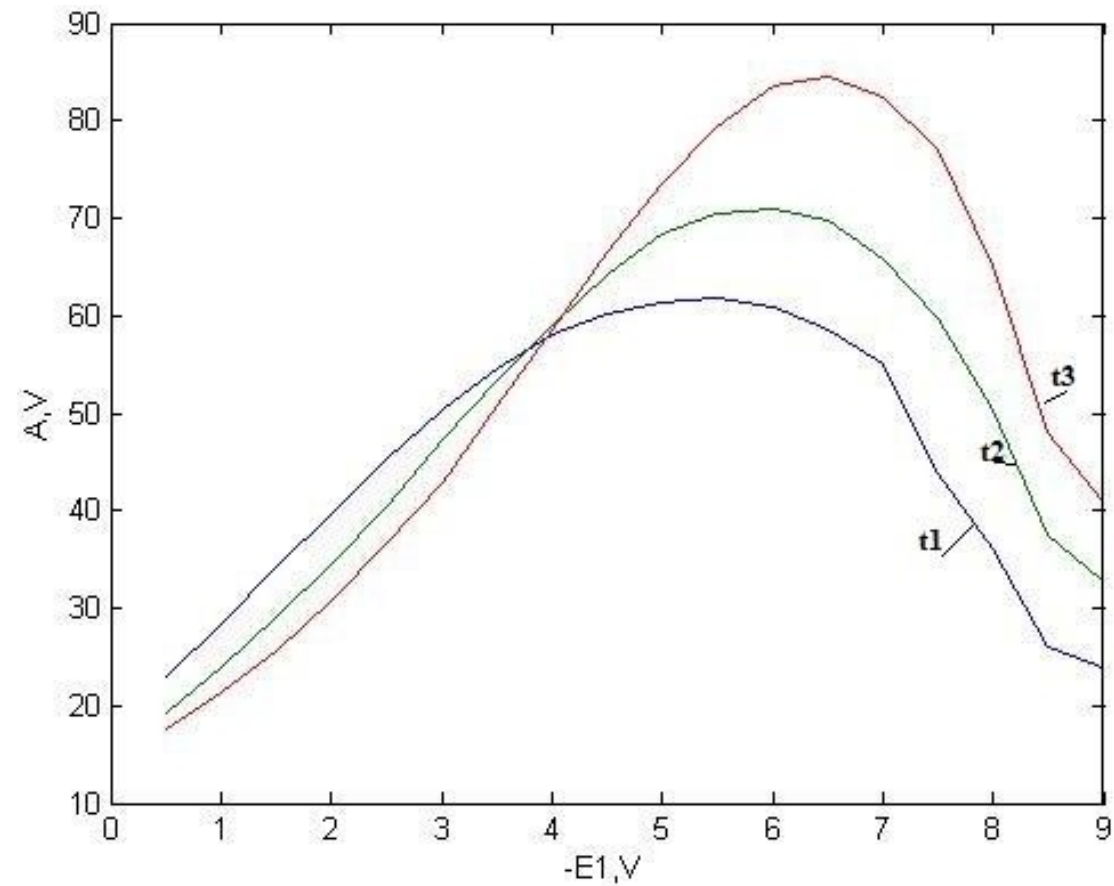


Рис. 4. Зависимость амплитуды импульса от напряжения E_1 для генератора отрицательнопольных СКИ, $E_2=5$ В

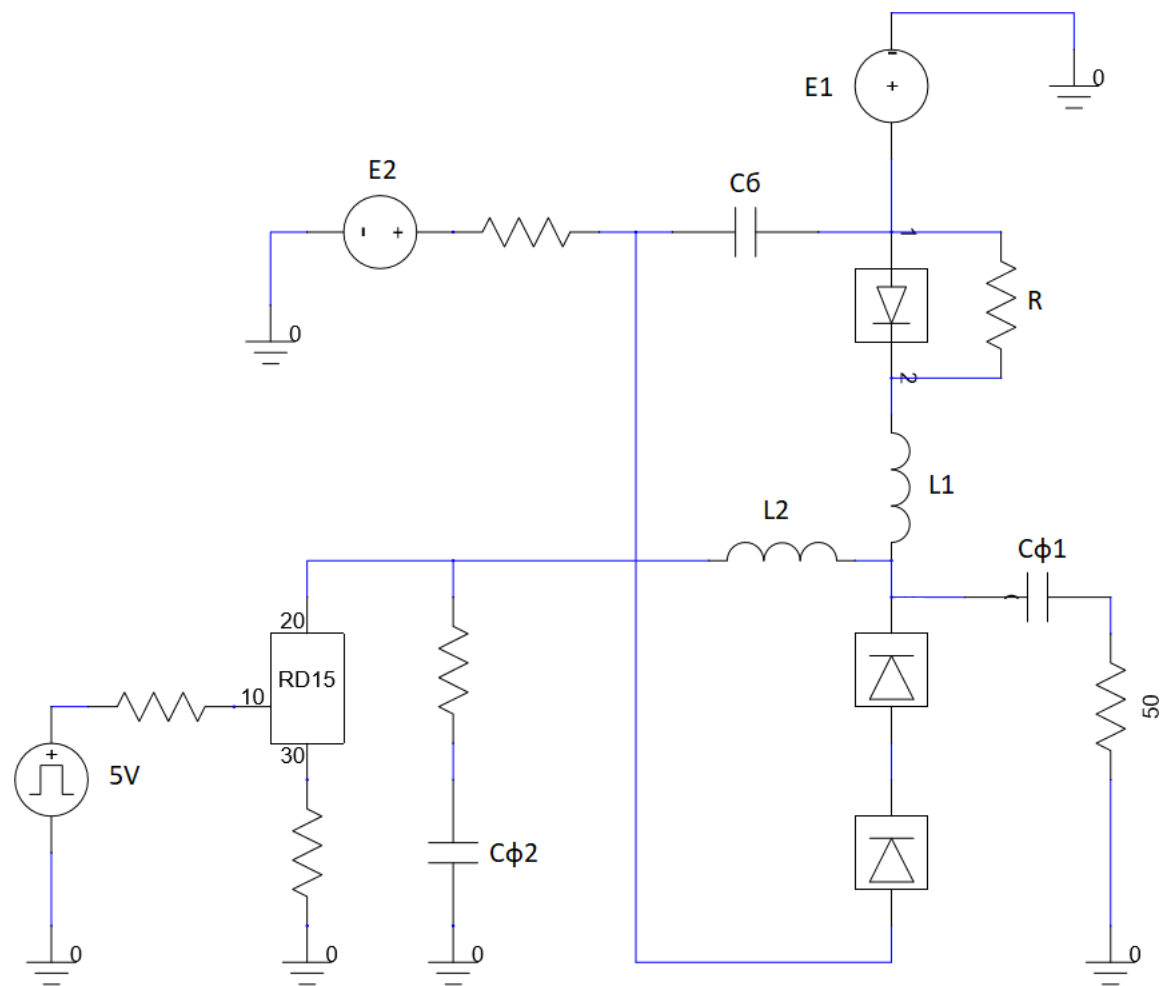


Рис. 5. Схема генератора СКИ импульсов на источниках одинаковой полярности

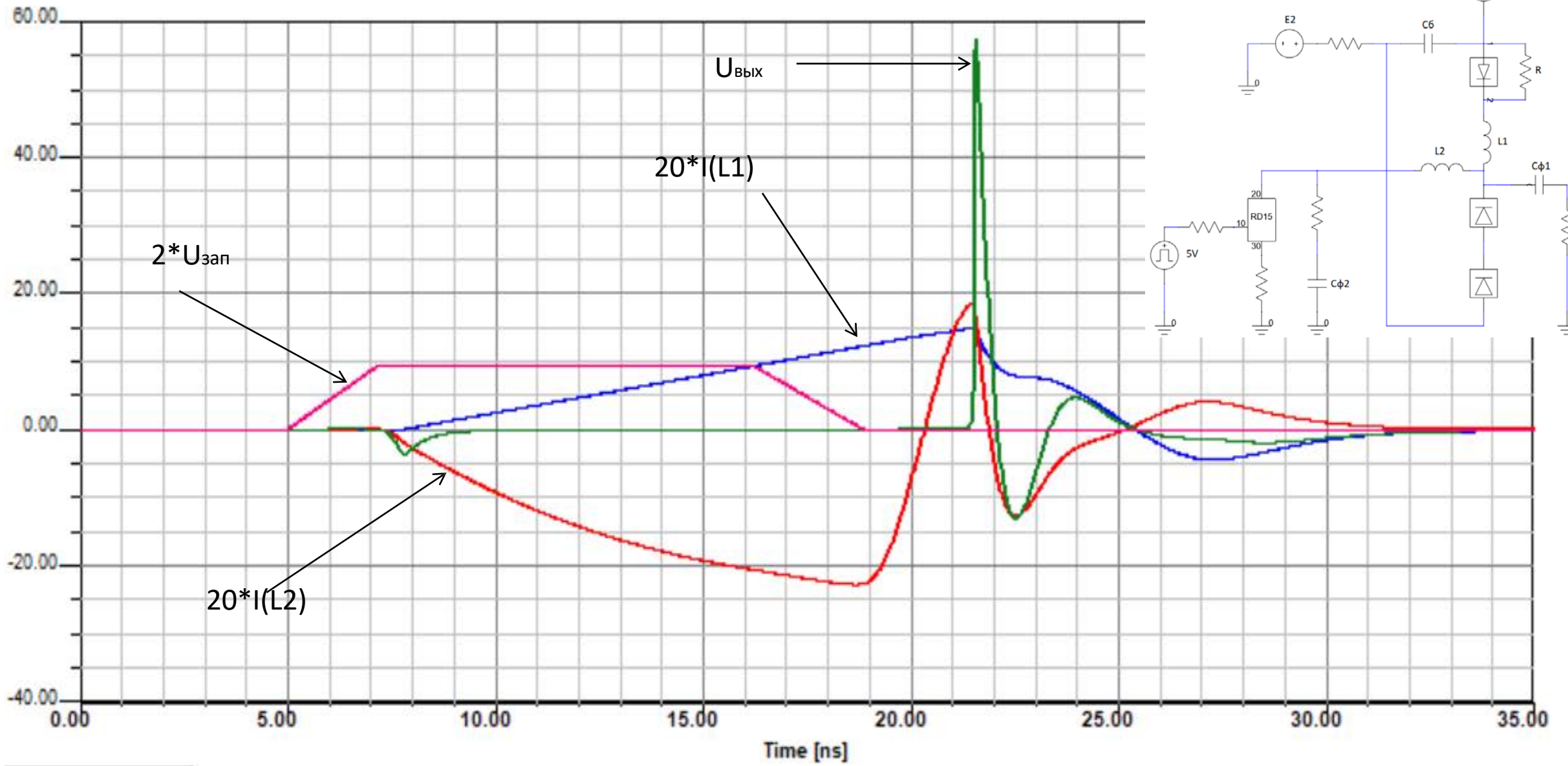


Рис. 6. Временная диаграмма токов, протекающих через индуктивности и напряжений на входе и выходе генератора

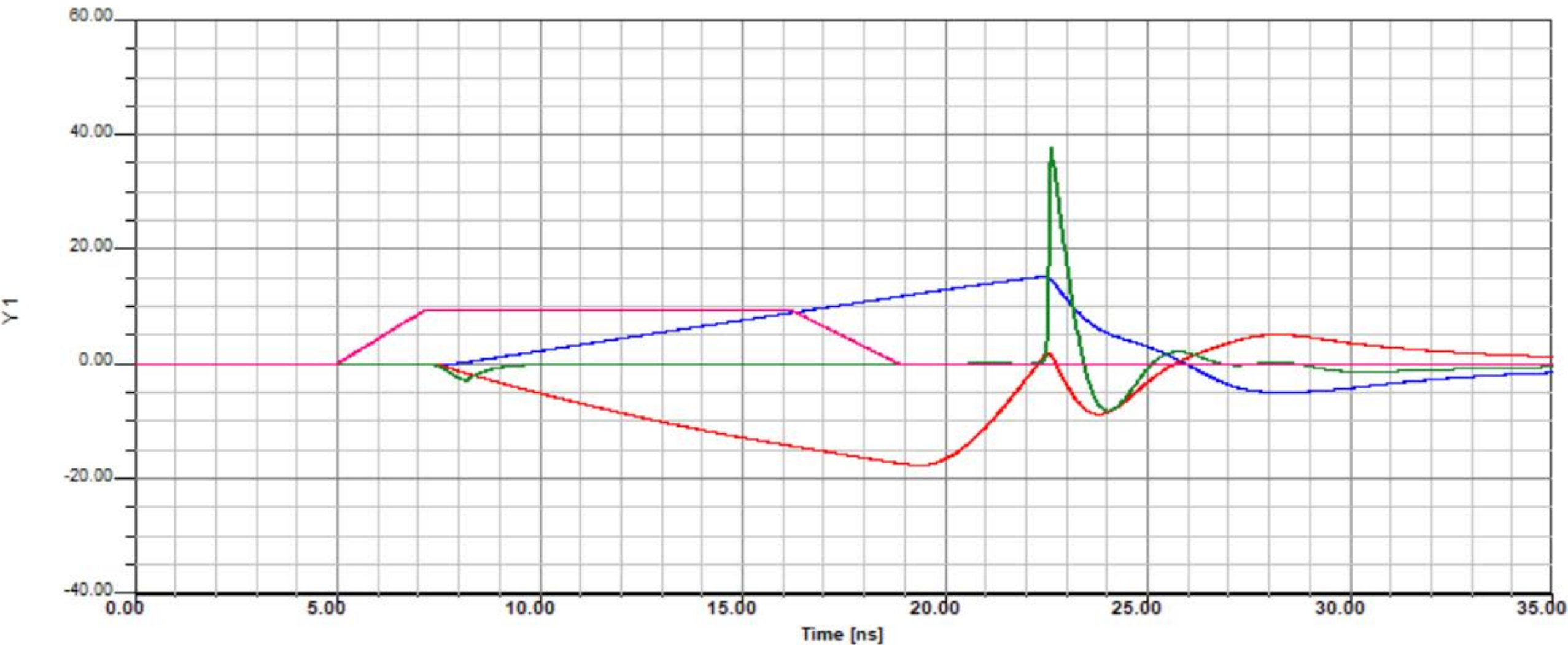


Рис. 7. Временная диаграмма токов, протекающих через индуктивности и напряжений на входе и выходе генератора в «плохом» случае

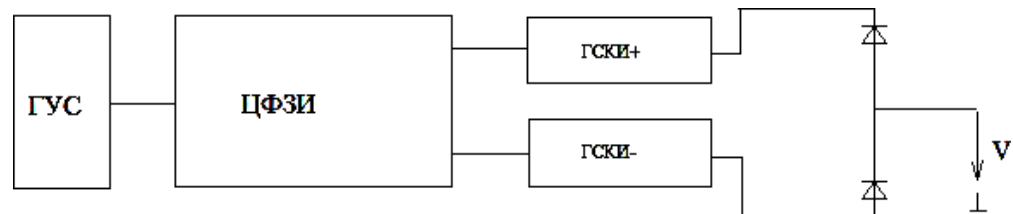


Рис. 8. Блок-схема генератора двуполярных сверхкоротких импульсов

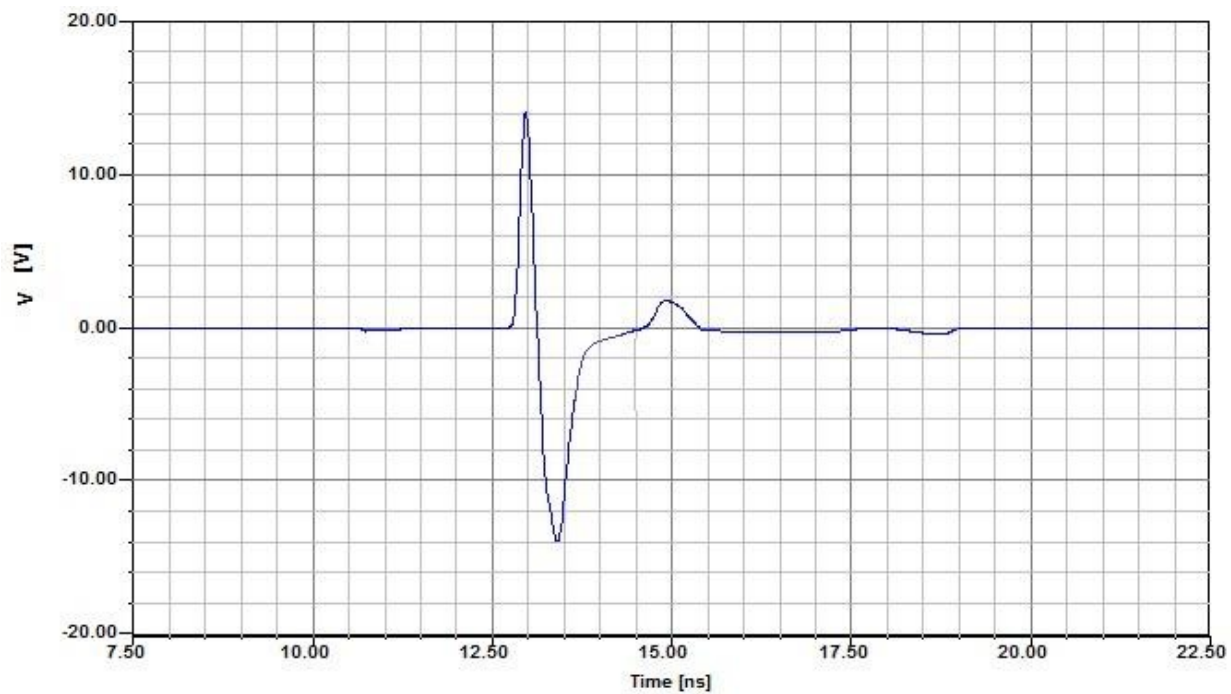


Рис. 9. Временная зависимость выходного напряжения

Заключение

Построены модели генераторов СКИ. Получены зависимости амплитуды СКИ от напряжения питания и длительности запускающего импульса. Предложена схема формирования сверхкоротких импульсов, питание которой осуществляется двумя положительными источниками. Управление амплитудой генерируемого импульса в предложенной схеме может осуществляться выбором значений емкости и сопротивления демпфирующей цепи.

Проведено моделирование суммирующей схемы для формирования сигнала с формой близкой к моноциклу Гаусса.

Спасибо за внимание!